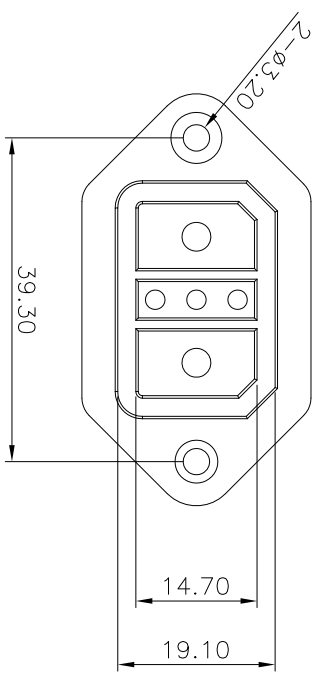
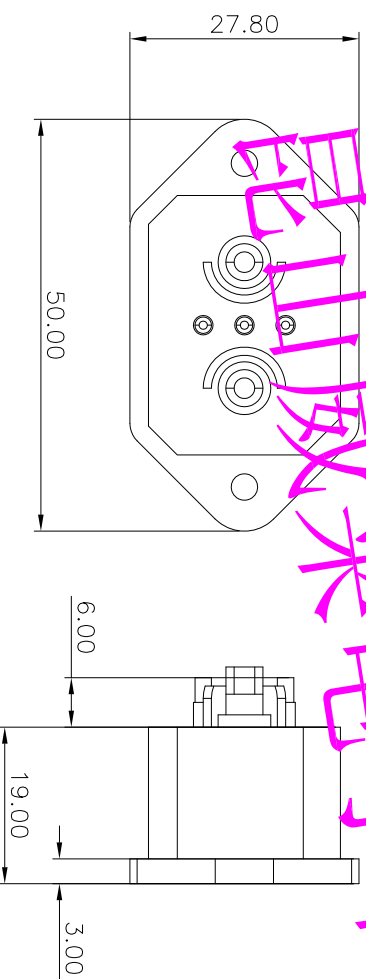
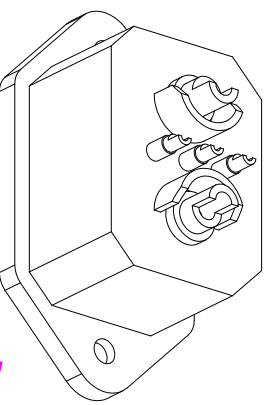
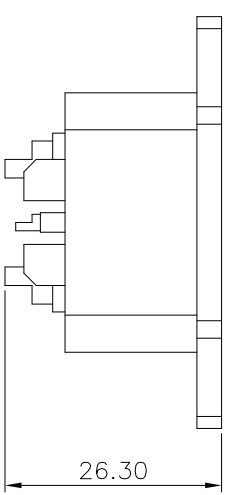


REV	ECOM#	DESCRIPTION OR REVISION	修改人	DATE
V01		新图纸		2019.04.22



昆山威莱电子科技有限公司

NO	描述	数量	材料	电镀&颜色
C	PIN 针 小	3	黄铜 IP B59-1	镀可焊锡: 80u"铜底, 表面 120u" 镍Max
B	PIN 针 大	2	黄铜 IP B59-1	镀可焊锡: 80u"铜底, 表面 120u" 镍Max
A	塑胶主体	1	增强 PA6 新料 UL-94 V0	黑色

THIRD ANGLE PROJECTION
第三视角画法

ALL DIMENSION ARE IN mm 单位:mm
(UNLESS OTHERWISE SPECIFIED)

TOLERANCES
尺寸公差

X	±0.30	X°	±2°
X.X	±0.20	X.X°	±1°
X.XX	±0.15	X.XX°	±0.5°

SCALE 比例 FIT SHEET 页码 10F-1

TITLE: 品名 40A 2+3 五芯锂电池防水充电口母座 (厚)

APPROVAL: 核准 David 2019/04/22 **PART NO:** 料号 WL-068

DRAWN: 制作 Chnq 2019/04/22 **Customer P/N** 客户料号

昆山威莱电子科技有限公司